

POŽADAVKY NA PROSTORY JILEMNICKÉ KNIHOVNY

| | dle doporučení na počet obyvatel do 10 000 | stávající stav | budoucí prostory | Poznámky |
|---|---|-------------------|---------------------|--|
| Vstupní prostor | | | | |
| samostatný | | ano | ano | |
| zádveř | ano | ano | ano | |
| vestibul | 1 | 0 | 1 | |
| šatna návštěv. | 1 | 1 | 1 | |
| WC pro návštěvníky | ano | ano | ano | bezbariér.; přebal. pult (s možností občerstv.) |
| nápojový automat | 1 | 0 | 1 | |
| občerstvení | – | – | – | |
| PC učebna | – | – | – | |
| týmová studovna | – | – | ANO | s PC místy a čítárnou |
| místnost pro akce | 1 | 0 | ANO | ... besedy, KIV, SKIP |
| sál | – | – | – | minisklad |
| výstavní prostor | – | – | ano | vitřiny; závěs. zařízení |
| bibliobox | 1 | 0 | 1 | |
| Uživatelské prostory | | | | |
| kontrol. bod dle potřeb a možností s bezpečnost. brankou | | 0 | | (bezpečnostní rámy) |
| půjčovna | 1 | 1 | 1 | samost. výpůjční pulty |
| odd. pro dospělé | 1 | 1 | ano | volný výběr; variabilita |
| odd. pro děti | 1 | 1 | ANO | relaxač. prostor; herna |
| speciální odd. | – | – | – | literat. regionální, pro SŠ, |
| regionální funkce | 0 | 0 | 0 | cizojazyčná; ludotéka ... |
| regionální odd. | – | – | – | |
| infopult | – | – | – | |
| individuální studovna | – | – | – | |
| uzavřený venkov.prostor (atrium,terasa,zahr.) | – | – | – | uprav. plocha s lavičkami |
| samoob. stanice | – | – | – | |
| Zázemí knihovny | | | | |
| šatna pro zaměstnance | 1 | 0 | 1 | |
| kancelář | 1 | 1 | ano | |
| WC pro zaměstnance; vč. úklidu | ano | ano | ano | |
| čajová kuchyňka | ano | ano | ano | |
| skladiště | event. | ano | ano | a depozit 50m2 |
| dílna | ano | 1 | 1 | |
| server | ano | 1 | 1 | |
| TZB | ano | 1 | ano | vhodné podmínky * |
| Venkovní prostory | | | | |
| parkoviště | 1 | 1 | 1 | služební; pro návštěvníky |
| stání kola | ano | ano | ano | |
| Doplňující současný stav | | | | |
| bezbariérovost | ano | ano | ano | |
| EZS, EPS, SHZ | | ano | ano | signalizace; hasic. přístr. |
| doporučené přístroj. vybavení a WIFI v prostorách knihov. | | ano | ano | dataprojektor |
| knižní regály dospělé odd. | | 35 (7polic) | navýšení | pouze o 6 policích a |
| knižní regály dětské odd. | | 14 (4-7polic) | navýšení | pouze o 4 policích s |
| regály na časopisy + sklad | | 4 + 12 | navýšení | minim. průchodem 1,2m |

Pozn. 1: předpokládá se, že je součástí přidruženého prostoru

* vhodné denní a umělé osvětlení; vytápění (samostatně měřitelné); akustika; vzduchotechnika; uživatelský komfort; obslužnost; tepelná pohoda prostředí, vč. hygienických podmínek

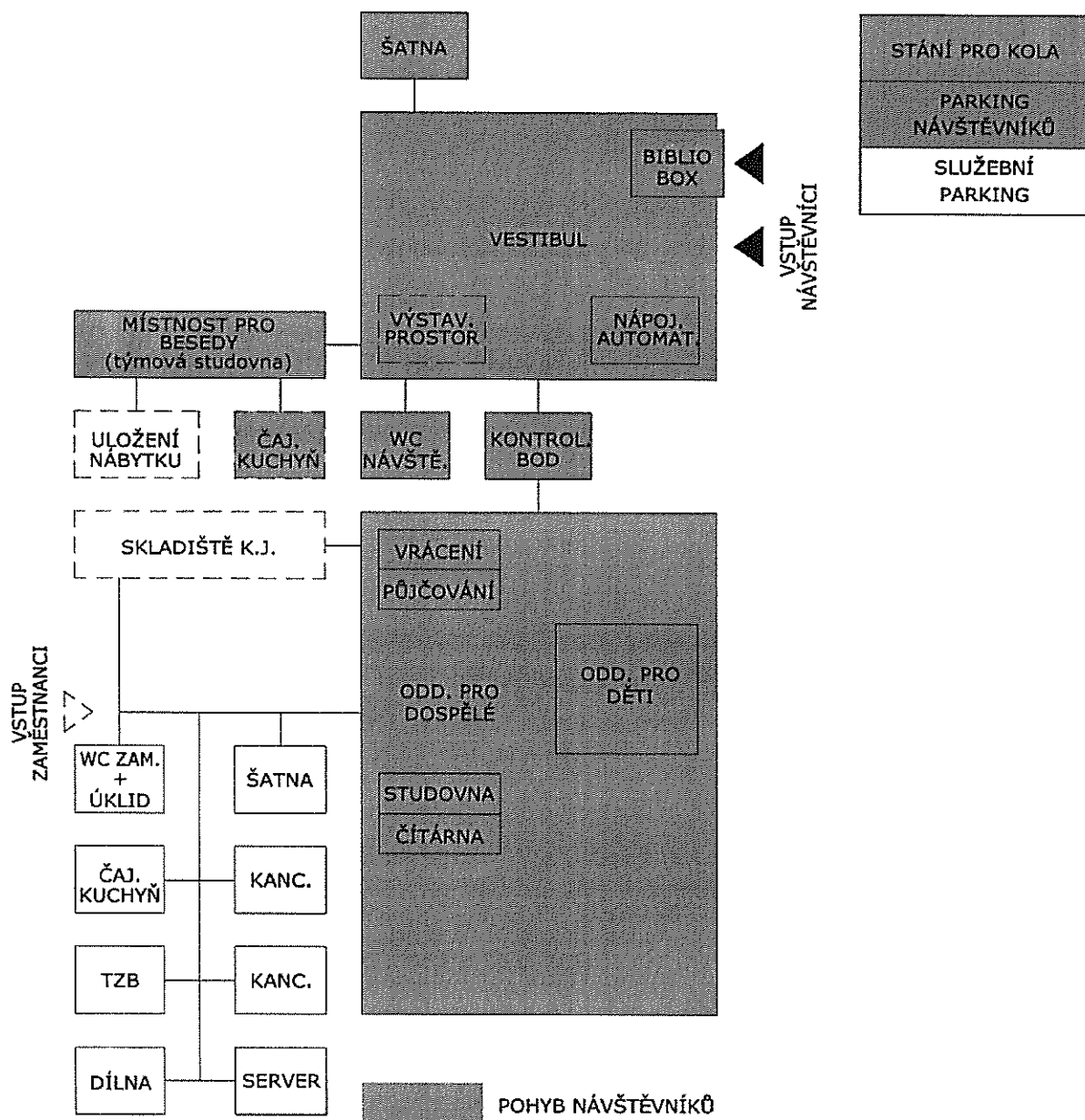
MATERIÁLY, ze kterých je možné čerpat, jsou k dispozici v knihovně:

Doporučení pro výstavbu, rekonstrukci a zařizování knihoven zřizovaných a/nebo provozovaných obcemi na území České republiky.

Norma pro výstavbu a rekonstrukci knihoven 3715 - TNI ISO/TR 11219 Informace a dokumentace - Kvalitní podmínky a základní statistika pro budovy knihoven – Plocha, funkčnost a design.

Knihovna v obci od 3 tisíc do 20 tisíc obyvatel.

Obr. 5.2.2 Funkční a provozní uspořádání knihovny v obci do 20 000 obyvatel.



■ Knihovna v této velikostní kategorii obce má být v centru města v samostatné budově, event. v budově s jinými institucemi. (dostupnost do 15 minut pěšky x MHD)

■ Minimální plocha knihovny určená pro uživatele je 60 m² na 1000 obyvatel obce. (Za plochu pro uživatele se považuje celková užitná plocha knihovny určená návštěvníkům např. volný výběr, čítárny, studovny, klubovny, sály, výstavní prostor apod. Do této plochy se nezahrnují vstupní prostory, sociální zařízení, skladiště apod).

■ Všechny prostory musí být řešeny s respektem k Vyhlášce č.398/2009 Sb., o obecných technických požadavcích zabezpečujících bezbariérové užívání staveb pro znevýhodněné uživatele knihovny.

■ **Přívětivost** pro uživatele, **Pohodlí** pro knihovníky, **Příznivost** pro knihovní jednotky, **Působivost** stavby, **Přístupnost** pro uživatele.

Respektování parametrů doporučení pro výstavbu, rekonstrukce a zařizování knihoven vytváří podmínky pro kvalitní poskytování služeb knihovny a umožňuje jí tak naplnit metodický pokyn Ministerstva kultury ČR k vymezení standardu veřejných knihovnických a informačních služeb.

6.1 Regály na uložení knihovního fondu:

- regály volného výběru (mají nábytkové a více reprezentativní provedení)
- regály skladištní (užitkové, jednodušší materiálové provedení s důrazem na odolnost a trvanlivost) - není vyloučeno vyšší více policové provedení.

Regály mohou být jednostranné nebo oboustranné. Rozmístění má zajistit nerušený průchod za uživatelem věnujícím se prohlížení nabízených knih. Průhlednost polic s knihami je předností oproti plným zádům. Je možné používat i pro ukládání novin.

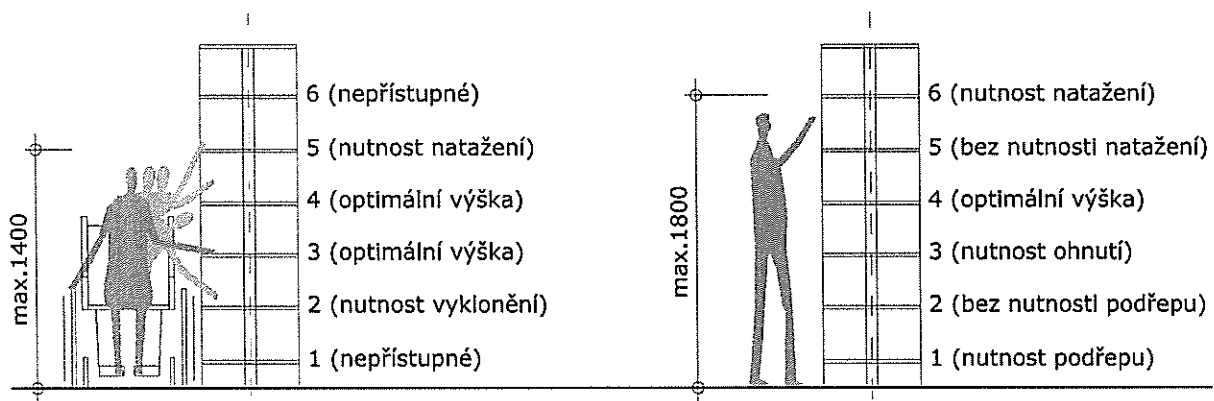
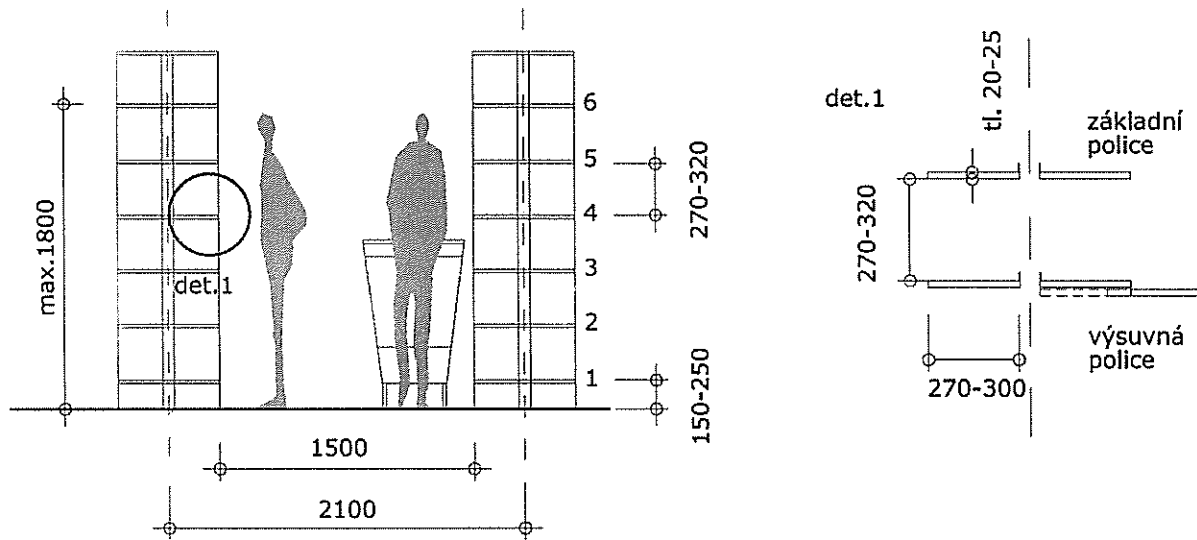
6.1.1. Knižní regál volného výběru:

Knižní regál v dospělém odd. Při návrhu regálů je vhodné vycházet z následujících zásad:

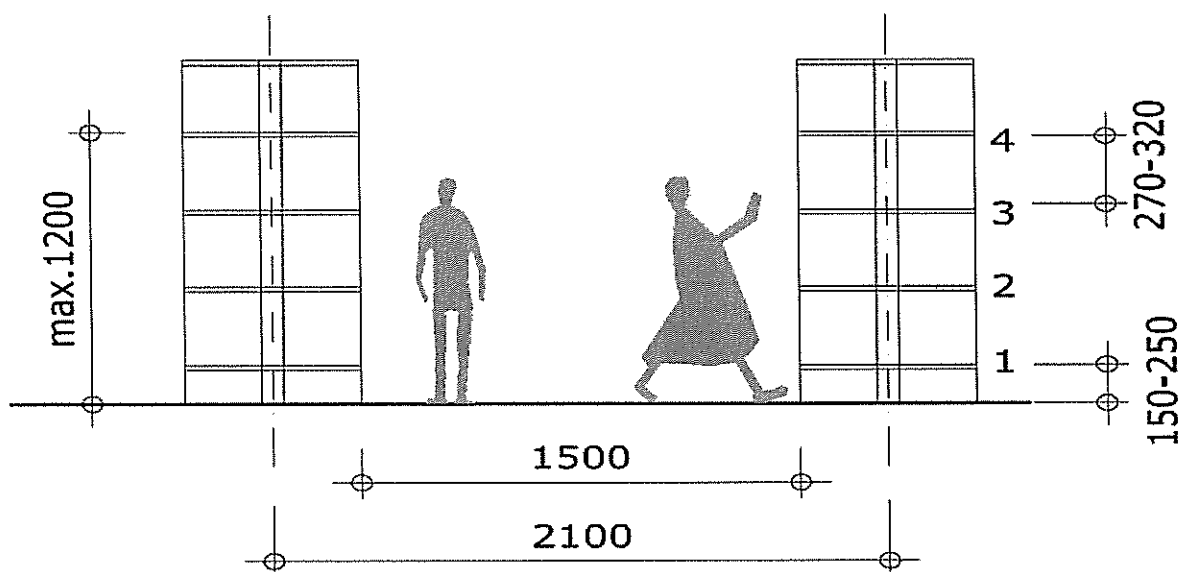
- počet polic: 6 ks, viz obr. 6.1.1.1;
- výška 1. police: 150-250 mm nad podlahou, viz obr. 6.1.1.1;
- světlá výška police: 270-320 mm viz obr. 6.1.1.1;
- max. výška poslední police: max. 1800 mm, viz obr. 6.1.1.1;
- minimální průchod mezi regály: 1200 mm;
- optimální průchod mezi regály: 1500 mm (v závislosti na prostoru), viz obr. 6.1.1.1;
- osová vzdálenost regálů: 1800-2500 mm, viz obr. 6.1.1.1;
- modulová šířka: 750-1000 mm (vyžaduje speciální provedení proti průhybu police), viz obr. 6.1.1.2;
- optimální délka regálové řady: 5 regálů;
- kapacita regálu: viz tab. 6.1.2;
- nosnost police: 30kg;
- užitná plocha police: 710-860 mm (zamezit průhybu police) viz obr. 6.1.1.2;
- hloubka police: 270-300 mm (nutno počítat se zadní zarážkou) viz obr. 6.1.1.1;
- zarážka na zadním konci police: brání propadávání knih;
- tloušťka police: 20-25 mm u dřeva a dřevotřísky, 1 mm u plechu viz obr. 6.1.1.1;
- možnost překládání polic: v bočnicích pravidelné intervaly otvorů;
- nezdujovat stojiny: tzn. na 1 regál/2 stojiny, na 2 regály/3stojiny;
- zajistit stabilitu regálu;
- ztužení regálu viz obr. 6.1.1.3;
- varianty regálů: na nožičkách, na kolečkách;
- orientační systém o obsahu regálů (např. popisky, lišty);
- formátové stavění: možnost překládání polic umožňuje jejich maximální přestavitelnost.

6.1.2. Knižní regál v dětském oddělení. Zásady návrhu regálů výše se liší pouze v těchto bodech:

- počet polic: 4 ks, u stěny 6 ks;
- max. výška poslední police: 1200 mm.;
- optimální délka regálové řady: 5 regálů;
- kapacita police: viz tab. 6.1.2;
- barevnost.



Obr. 6.1.1.1 Dimenze regálů a polic, optimální průchod mezi regály, optimální výška polic



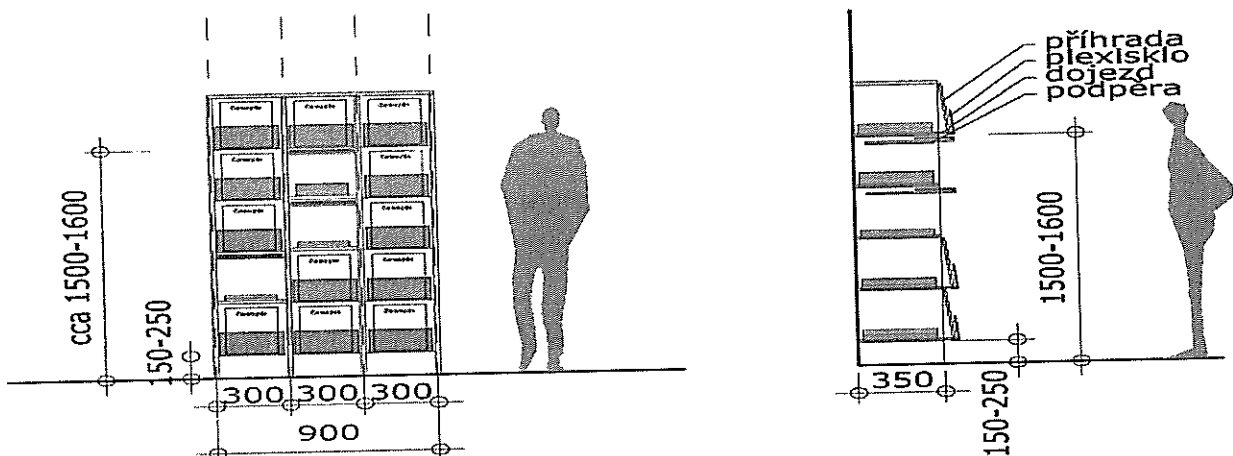
Obr. 6.1.2 Dimenze regálů a polic, optimální průchod mezi regály

6.1.5. Regál na časopisy

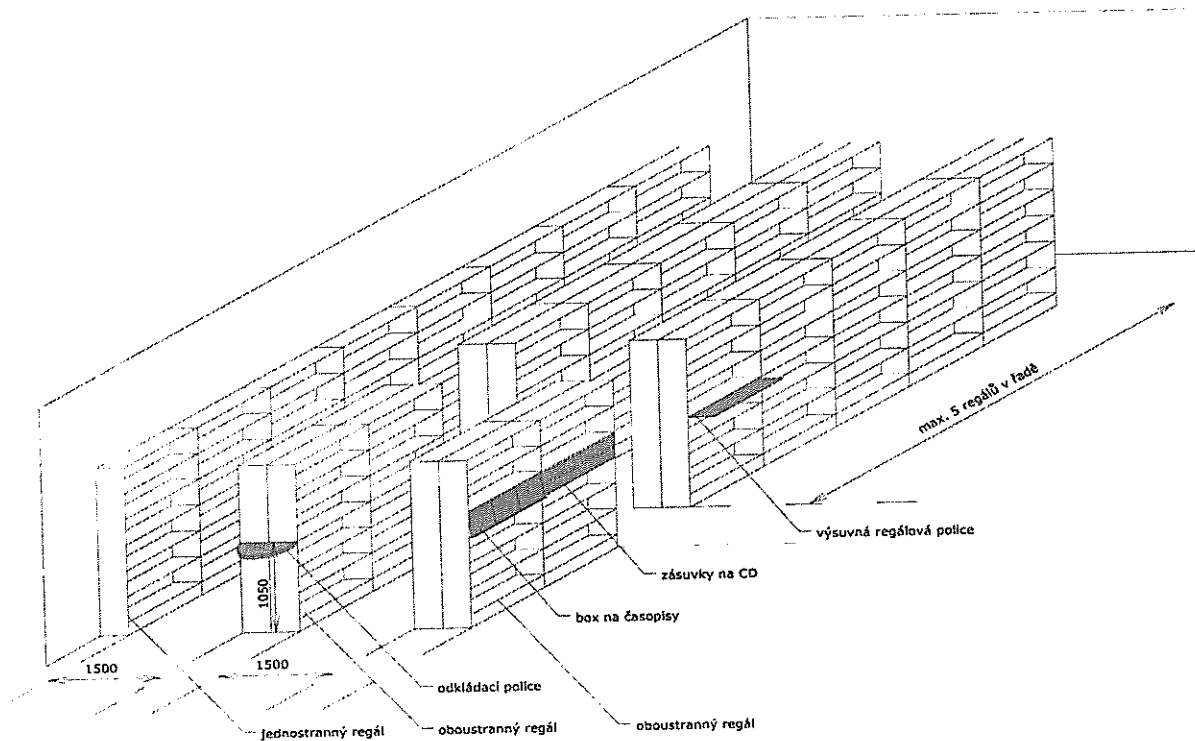
- regál příhradový (s kapacitou 15 časopisů, tři časopisy v pěti řadách nad sebou s nejnovějším číslem)
- volné uložení časopisů na polici knižního regálu
- zešíkmená police s lištou na čele police vysokou 50 mm.

Doporučené zásady pro příhradový regál na časopisy:

- počet polic: 5 ks viz obr. 6.1.5;
- šířka regálu: 900 mm viz obr. 6.1.5;
- hloubka police: 350 mm viz obr. 6.1.5;
- výška poslední police: 1500-1600 mm (ve výšce očí) viz obr. 6.1.5;
- dva typy regálů: otevřený, příhradový;
- využití dojezdu pro tiché zavírání příhrad;
- vystavení časopisu na příhradách (nutno vyřešit uchycení časopisů např. zastrčením do fólie či plexiskla)
- umožňuje skladovat větší počet čísel běžného ročníku časopisů.



Obr. 6.1.5 Příhradový regál na časopisy



Obr. 6.1.1.4 Prostorové uspořádání regálů